

2026 出展者心得

九州印刷情報産業展 九州サイン&デザインディスプレイショウ

温故知新

50年の知恵を力に、デジタルとAIが描く未来

九州印刷情報産業展実行委員会

九州印刷材料協同組合内

福岡市博多区築港本町6番1号 福岡印刷会館3階
TEL 092-271-3773 FAX 092-281-3803

九州サイン&デザインディスプレイショウ実行委員会

九州広告美術業組合連合会内

福岡市南区大楠2丁目12-29 広告美術会館
TEL 092-531-4968 FAX 092-522-3075

2026九州印刷情報産業展 組織表 (敬称略)

実行委員会	
委員長 高倉 義雄	プロジェクトチーム
副委員長 山中 陽平	土井 健二

コラボレーション 福岡県印刷工業組合 福岡印刷工業協同組合 中村 巧	設営主管 土井 正志	準備委員会 委員長 山中 陽平 会計主管 加茂俊一郎	広報主管 高橋 正	総務主管 古賀 俊徳
---	---------------	----------------------------------	--------------	---------------

駐車場警備担当 委員長 九州大日精化工業(株) 中村 巧 チーフ (株)金陽社 井本 敏明 (株)T&K TOKA 村山 渉 東京インキ(株) 清村 浩之 (有)ヒシカワ 菱川 一磨 文化総合印刷機材(株) 広瀬 亨 (株)プレスコスト 比輔 真一 + 警備10名	搬入出担当 委員長 リョービ(株)グラフィックテクノロジー(株) 平野 英典 チーフ 三菱王子紙販売(株) 水尾 浩次 (株)正栄機械製作所 竹嶋 良一 九州大日精化工業(株) 中村 巧 (株)此花 高見 伸一 ホリゾン・ジャパン(株) 橋 俊樹	装飾・電気担当 委員長 (株)ミヤコシ 加茂俊一郎 チーフ 東洋インキ(株) 吉岡 浩一 富士フイルムグラフィックソリューションズ(株) 大脇 茂夫	PR・ポスター・カタログ担当 委員長 (株)西部ビジネスマシンス 中山 忠洋 チーフ (株)モリサワ 古賀 充祥 (株)光文堂 西村 隆行 日本欄野工業(株) 内田 萌 (株)SCREEN GPジャパン 浅川 潔 ニッカカ(株) 牛野 靖憲 (株)ミマキエンジニアリング 吉見健太郎 コニカミノルタジャパン(株) 水田 仁	総務担当 委員長 DICグラフィックス(株) 関 千秋 チーフ セミナー担当 コダック合同会社 三角 淳一 (株)ハマジ 明石 靖志 九活印刷機材(株) 村瀬 要 (株)小森コーポレーション 佐賀 政幸 西日本製本機材(株) 笹渕 左治 (株)ムサシ 古谷 剛文 九広連 事務局員
搬出共同		式典共同		式典共同

出展御礼ご挨拶

この度2026九州印刷情報産業展並びに九州サイン&デザインディスプレイショウにご出展のご案内を申し上げましたところ、各方面より沢山のご出展参加のお申込みを賜り心より厚く御礼を申し上げます。お陰様にて令和8年6月5日(金)から6日(土)の2日間、第50回目を迎えての2026九州印刷情報産業展開催の運びとなりました。

2026年も九州印刷材料協同組合、福岡県印刷工業組合、福岡印刷工業協同組合の3団体による第50回目を迎える「九州印刷情報産業展」と九州広告美術業組合連合会主催による広告資材見本市「九州サイン&デザインディスプレイショウ」との併催として開催いたします。

また、協賛の九州沖縄を含む九州地区印刷協議会の各社様をはじめ、紙・製版・製本等の関係各社様、そして全国よりコラボレーションにご協力を賜りこれまで高い評価と実績を得るとともに注目を集めてまいりました。好評のクリエイターズエキシビジョンブースも展開します。

そして情報産業展は今回50回目の記念展示会でもありますので「温故知新」をテーマに掲げ、PR誌やホームページにて告知をさせていただきますが、いくつか催事も予定せて頂いております。

変革する時代にDX・GX・SXをキーワードとした再構築が求められております昨今、新しい価値を創造する担い手に成る為、最先端技術のノウハウを生かした製品の展示を願っております。

最後に展示会の成功に向け各委員一同全力を尽くす所存でおります。

ご出展のお申込みを賜りました事に重ねて御礼を申し上げます。

令和8年4月吉日

2026九州印刷情報産業展実行委員会

委員長 高倉 義雄

2026九州サイン&デザインディスプレイショウ実行委員会

委員長 中尾 伸一

九州印刷情報産業展目的

1. 協同組合員の発展のため
1. 協同組合の事業目的完遂のため
1. 印刷業界及び関連業界の技術向上と発展のため

2026九州印刷情報産業展 九州サイン&デザインディスプレイショウ 開催要項

◎会場 福岡国際センター総合展示場 1階・2階(添付図参照)
機材展事務局

住所 〒812-0021 福岡市博多区築港本町2番2号

電話 092-271-5501(受信専用)

(注) 期間中(6月3日(水)～6月7日(日))以外は、この番号におかけにならない様お願いします。

◎会期 令和8年6月5日(金)・6月6日(土)

◎期間	令和8年6月3日(水)	8:00～12:00	トラック館内乗り入れ搬入
	〃	14:00～17:00	出展者手持機材搬入
	〃	14:00～20:00	電気工事・装飾
	6月4日(木)	8:00～17:00	出展者手持機材搬入
	〃	8:00～20:00	電気工事・装飾

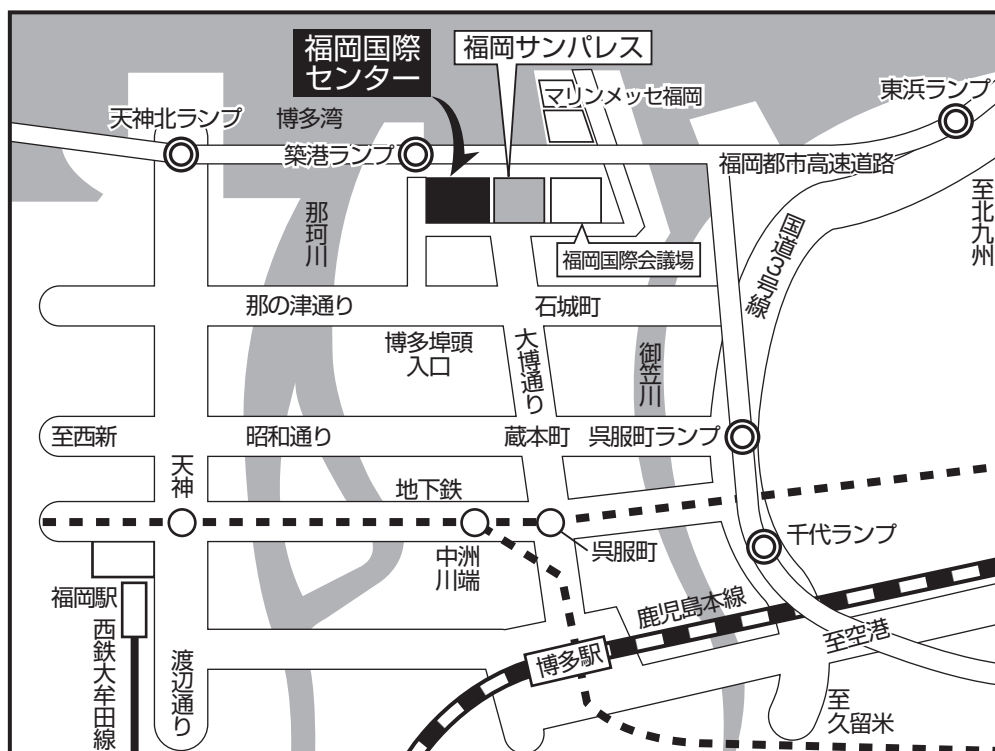
6月5日(金)	8:15	出展者朝礼
〃	9:15	開会式
〃	10:00～17:00	情報産業展
6月6日(土)	9:30～16:00	〃
〃	16:00～20:00	手持搬出及び指定業者のみ 機材搬出

※ 期間中の入館は6月5日は8:00から、6月6日は9:00からとなります。(C・D搬出入口より)

6月7日(日)	9:00～12:00	機械搬出撤去
		電気工事・特別装飾の機材搬出 撤去

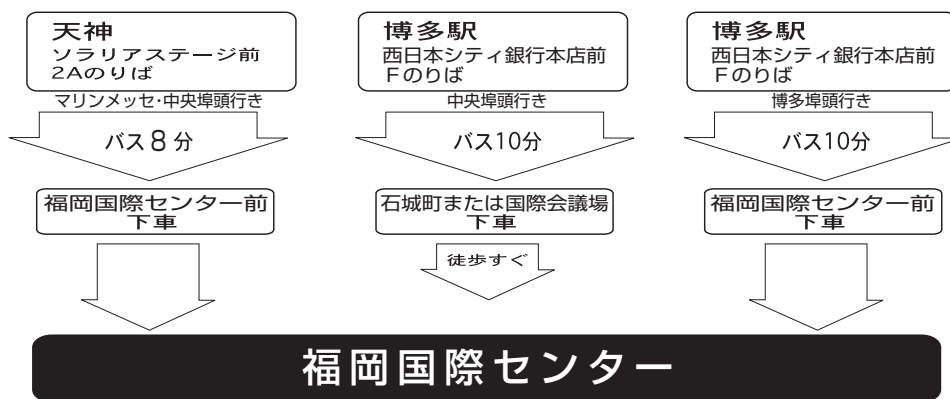
(注) 6月5日(金)は9:15～10:00まで開会式となっておりますので、出展者の方は正面入口より出入しないようにお願いします。(C・D搬入口)

福岡国際センターへの交通アクセス



* 交通案内 *

☆天神方面から
(西鉄バス)



☆タクシー

- ・天神方面から 約5分
- ・博多駅方面から 約10分
- ・空港方面から 約15分

☆地下鉄各方面から

- ・呉服町駅下車 徒歩22分

☆九州自動車道

(福岡IC方面から)

- ・福岡インターを出て、都市高速へ入り築港ランプで下りる。

(太宰府IC方面から)

- ・太宰府インターを出て、都市高速へ入り築港ランプで下りる。

☆都市高速

- ・築港ランプで下り、下り口を左折し、また2本目を左折。

☆都市高速バス

- ・飯塚・田川・北九州→“蔵本町”バス停で降車。徒歩10分。

出 展 者 心 得

I 出展物の搬入・搬出

搬入出担当 平野 英典

出展機械は、極めて短時間に搬入・搬出のため実行委員会が、指定した日時・順序等の注意事項を厳守して下さい。

(1) 搬 入 前

- イ. 出展者の方は、運送会社に、トラブルのなき様ご指示下さい。
- ロ. 混載の場合、貨物に出展者名を表示下さい。
- ハ. 搬入・搬出用の輸送トラックは国際センター左側(西側)駐車場で待機し、係員の指示に従って下さい。
- ニ. 機械輸送トラックは、出展者がわかるように明示下さい。
- ホ. 館内及び館外における運搬時の建物、出展機材に対する事故については、当事者の責任とします。
- ヘ. 館内での搬入出及び館外作業に於いて実行委員会が指定するユニック及びクレーン車以外での事故については、出展者の責任とします。重量物の項をご参照下さい。

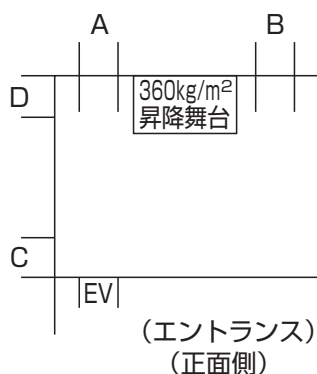
(2) 搬 入 出 時

- イ. 搬入・搬出には、各出展者の責任者が必ず立ち会って下さい。
- ロ. 梱包、解体は、原則として館外で行って下さい。
- ハ. 搬入・搬出口は、1階のA, B, C, Dとなっておりますので、出展者は指定の搬入口より搬入出を行って下さい。正面玄関からの搬入出は厳禁とします。(会場案内図をご参照下さい)
- ニ. 搬入・搬出について各出展者は、実行委員会の指示に従い、館内横持、据付まで行って下さい。
- ホ. 搬入時館内への車両乗り入れは、6月3日(水)午前のみ可能です。
- ヘ. 手持ち搬入・搬出の品物はC又はD出入口より、係員の指示に従い行って下さい。
 - ①手持ちの搬入は6月3日(水)14:00~搬入可能です。(6月5日(金)の搬入のための駐車は禁止いたします)
 - ②手持ちの搬出は6月6日(土)
 - 館内西駐車場利用 1.5 t未満(16:00~16:50) ※駐車利用時は、名刺をダッシュボードに必ず置いて下さい。 1.5 t以上(17:00~)
 - (A, B搬入口近くの出展業者の方は6月6日(土)16:00より搬出して頂く様ご協力下さい)
 - ③日曜日搬出は事前に事務局へ届出下さい。
 - ④ラフターによる搬出は6月7日(日)午前に限ります。
- ト. トレーラートラックによる館内進入は出来ません。
- チ. **A, B搬入口の高さは3,400mmです。トラックの積載高に留意願います。**
(高さを越える場合は必ず事前に担当者に届出下さい。)
- リ. パワーゲート車での荷物の積み降ろしの際、床の養生を必ず行って下さい。

- ヌ. 2階搬入・搬出はC搬出入口よりエレベーターをご利用下さい。
- ①エレベーターの内寸並びに制限重量は右図の通りです。
- ②**エレベーター搬入不可の出展物**は、4月30日(木)迄に事務局へ必ず文章にてご連絡下さい。



- ル. 展示場内の昇降舞台へ車両の乗り入れは出来ませんのでご注意ください。



- ヲ. 6月3日(水)搬入時、**朝早く会場付近に待機は行わない様、厳守願います。**
- ワ. 6月6日(土)搬出時、**会場近辺にトラック待機は行わない様、厳守願います。**
- ※会場付近は、駐車禁止です。出展社様は搬入委託業者へ通知頂く様願います。

(3)重量物

- イ. 館内にてユニックの積降し、積上げは可能です。(機械積載のまま館内進入は6月3日(水)のみ)
- ロ. 館内にクレーン車を配備しますので、重量物はクレーン車の使用をお申し込み下さい。
 実行委員会指定のクレーン車は25tクレーン 1台
 クレーン車利用の場合は出展物の個数、並びに個別重量を所定の申込書にて4月30日(木)迄に事務局へ申し込み下さい。(4月1日館内トラック乗り入れ申請会社様へ申込書メール送信済)
- ハ. 機械固定用のアンカーボルトは使用禁止です。
- ニ. 各小間のフローア(床)は出展者にて十分な養生をお願いします。
 (注1)会場内のフローア負荷荷重は1Fのみ5t/m²・2Fは0.5t/m²です。
 (注2)会場内のフローアの一部にピット(配線溝)があり、鋳物のフタがしてあります。
 ピット上に展物等重量がかかる場合は事務局にご連絡下さい。

(4)清掃

- イ. 木枠、ダンボール等の梱包材料は必ずお持ち帰り下さい。
- ロ. 6月7日(日)13:00より清掃業者が作業を行いますので出展者各位は12:00迄に搬出を完了して下さい。

(5)その他

- イ. 期間中に梱包材等を自小間に保管出来ない時は、必ず持帰って下さい。
 (公有スペースに梱包材や商品等の放置は禁止致します。)
- ロ. 宅配便は出展ブース番号(別紙添付図参照)・小間名・受取担当者名を必ず記入して下さい。
 事務局ではお預りできません。

(6)搬入順序(敬称略)順序に若干の変更がある場合があります。

トラック館内乗り入れ搬入(A・B搬入口)

6月3日(水)8:00~12:00(時間厳守)

順	A搬入口 担当責任者 平野 英典	順	B搬入口 担当責任者 高見 伸一
1	西日本製本機材(株)	1	ホリゾン・ジャパン(株)
2	(株)正栄機械製作所	2	日本製図器工業(株)
3	(株)プロテラス	3	(株)コスモテック
4	(株)ユーボン	4	コニカミノルタジャパン(株)
5	(株)インターコスモス	5	ミマキエンジニアリング(株)
6	(株)勝田製作所	6	(株)今城ネオン製作所
7	(株)トーヨーコーポレーション	7	(株)日研化学研究所
8	(株)イメージマジック		
9	(株)光文堂		
10	富士フィルムグラフィックソリューションズ(株)		

- ・クレーン作業などで順番が前後する場合があります。
- ・機器の荷下ろし具合で順番が前後する場合があります。

○館内トラック乗り入れ搬入：重量機械の搬入でトラック(ユニック車含む)を館内に乗り入れてクレーンやユニックで釣り上げ旋回して機械を降ろす。

手持ち搬入(C・D搬入口)

6月3日(水)14時~17時 4日(木)8時~17時

A、Bに記載のない出展者全て対象です。

○特に順番はございません。両日のどちらかで搬入ください。

※6月3日の手持ち搬入はクレーン、トラックの退出時間により時間が多少ずれる場合があります。

- ・搬入時間内はC・D搬入口の養生を行っています。
- ※養生：搬入口での段差等を回避するために鉄板などを敷いています。
(17時以降は養生撤去を行います。)
- ・搬入時間内が養生時間内です。

○手持ち搬入：上記以外は西側駐車場に車を止めハンドリフトや台車、手持ちにて搬入(C・D搬入口)

※荷物を送りにて会場に納品される出展者はブース番号を記載の上、

入荷当日各ブースにてお受け取りになるようお願いします。

※事務局では受取、預かりできません。

入出庫車両誘導

担当 中村 巧
水尾 浩次

(7) 搬出順序 (敬称略) 順序に若干の変更がある場合があります。

トラック館内乗り入れ搬出 (A・B搬出口)

6月6日(土) 19:00~20:00 (時間厳守) 6月7日(日) 9:00~12:00 (時間厳守)

順	A搬出口 担当責任者 平野 英典	順	B搬出口 担当責任者 高見 伸一
1	富士フィルムグラフィックソリューションズ(株)	1	(株)日研化学研究所
2	(株)光文堂	2	(株)今城ネオン製作所
3	(株)イメージマジック	3	ミマキエンジニアリング(株)
4	(株)トーヨーコーポレーション	4	コニカミノルタジャパン(株)
5	(株)勝田製作所	5	(株)コスモテック
6	(株)インターコスモス	6	日本製図器工業(株)
7	(株)ユーボン	7	ホリゾン・ジャパン(株)
8	(株)プロテラス		
9	(株)正栄機械製作所		
10	西日本製本機材(株)		

- ・クレーン作業などで順番が前後する場合があります。(7日)
- ・機器の荷積み具合で順番が前後する場合があります。

○館内トラック乗り入れ搬出：重量機械の搬出でトラック（ユニック車含む）を館内に乗り入れてクレーンやユニックで釣り上げ旋回して機械を積み込む。(A、B搬出口)

手持ち搬出 (C・D搬出口)

6月6日(土) 16時~20時 (時間厳守)

A、Bに記載のない出展者全て対象です。

○特に順番はございません。

搬出時間内はC・D搬出口の養生を行っています。

※養生：搬出口での段差等を回避するために鉄板などを敷いています。

(20時以降は養生撤去を行います。)

- ・搬出時間内が養生時間内です。

○手持ち搬出：上記以外は西側駐車場に車を止めハンドリフトや台車、手持ちにて搬出(C・D搬出口) 6日のトラック館内乗り入れは遅くなりますので、その間は係の指示に従って手持ち搬出を行って下さい。

1.5t以上トラック西駐車場利用は17時以降です。

入出庫車両誘導

担当 中村 巧
 水尾 浩次

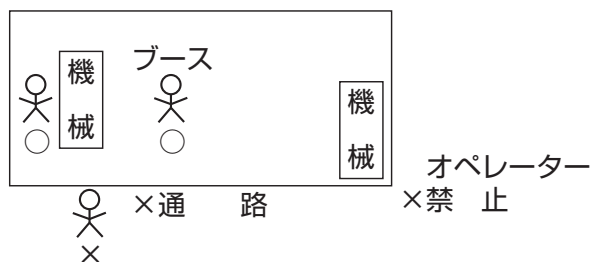
(1) 基本装飾について

- イ. 基本装飾は実行委員会指定の指定業者が行います。
- ロ. 基本装飾は全面白色とします。
- ハ. 基本小間は間口3.0m×奥行3.0m×高2.7mです。
- ニ. 基本装飾の間仕切り壁寸法はシングル小間で後壁3.0m（内寸2.93m）、側壁2.0mです。
ダブル小間の後壁は6.0m、トリプル小間は9.0m、フォース小間は12.0mです。(P14参照)
- ホ. 小間のスペース以外での展示はご遠慮下さい。
- ヘ. 隣接する境界線上の展示につきましては、両者協議了承の上行なうようにして下さい。
(小間形態図を参照して下さい。)
- ト. 隣接するシングル小間の間仕切りは基本的には2mです。
但し、通路側袖パネルは1m巾です。
※不要の場合は両者相談下さい。

(2) 特別装飾について

- イ. 各自出展者にて施工して下さい。施工開始時間は6月3日(水)14:00以降と致します。
尚、実行委員会指定業者以外の工事業者をご利用の場合には業者名、連絡先等事前に事務局宛ご通知願います。
- ロ. **他の出展者に迷惑がかからぬよう充分注意して下さい。**
隣接小間と相談して下さい。
- ハ. 造形物の高さは2.7m (転倒防止に充分注意して下さい。) 以内におさえて下さい。
但し、出展物の特別装飾が全国持廻り装飾の場合この限りではありませんので、事務局までご連絡下さい。
- ニ. 各出展者のカーペット施工は、機械搬入前にご準備下さい。
但し、搬入順序に従って施工して下さい。又、カーペットの上を搬入用トラックが通る場合がありますので十分な養生(汚れ防止)をして下さい。尚、撤去作業は6月7日(日)12:00までに完了してください。
- ホ. 社名板は用意しておりません。
社名板・机(45cm×180cm)・椅子・植木・白布・カタログスタンド・貴名受け等のレンタルをご希望の出展者は別紙申込書にて指定業者にお申込み下さい。(同封)
- ヘ. 床工事及び天井からの吊りは禁止されております。
- ト. ネオンは禁止いたします。
- チ. 各ブース内の出展機及びオペレーター等は、通路にはみ出さないで下さい。

- ① 装飾類等 (チェーン・クサリ等)
- ② 機械のオペレーター等
- ③ PCオペレーター等



- リ. 各小間用にブース番号の入ったラベルシールを準備致します。配布は6月4日(木)です。
入場者の方から見える場所に各出展者にて貼って下さい。
- ヌ. 18時以降作業を行う出展者は事務局に残業届を申請して下さい。作業終了後は、終了報告を行って下さい。(1出展者毎に1時間¥10,000～(税別))

- (1) 出展者からの電気使用申込書により、指定業者にて施工いたします。
- ・基本装飾及び電気工事
- (株)ライトハンズ 電話 092-621-5508 FAX 092-621-5509
〒812-0068 福岡市東区社領1丁目3-2 担当：江口、溝田
- (2) 電気使用申込書は4月30日(木)までに(株)ライトハンズへ必着でお願いします。
- ・合計容量を記入ください。
- 期日以降のお申込みは基礎図面のやり替え等発生するため別途10,000円を申し受けます。
- (3) 100V・1.5kW以上の場合は申し込み容量に応じて主幹開閉器ボックスを設置します。
- (4) 単相200V・3相200V等は申し込み全容量に応じて主幹開閉器ボックスを設置します。
- (5) コンセントを使用される出展者はレンタル品申込みにて指定業者に依頼して下さい。
- (レンタル品申込書参照)
- (6) 主幹開閉器からの二次配線(機械まで)は出展者にて施工願います。
- ・主幹開閉器の位置決めの際は担当者立会いのこと。
- (7) コンセント及び主幹開閉器の位置は申込書の小間配線見取図に明確にご記入ください。
- ・会場にて申込追加された場合は別途有料となります。
- (8) 一次工事及び電気使用料について
- ・一次工事費と電気使用料は、下記の料金規定により算出し、事務局より請求書を郵送いたします。電気料金は5月29日(金)までに請求書記載の指定口座にお振込願います。
- なお、振込手数料は各出展者にてご負担願います。
- | 一次工事費・電気使用料 | |
|-------------|----------------|
| 1kW単位で加算 | 6,000円/kW (税別) |
- ・申込書以外に追加された機械及び照明については、追加料金を申し受けます。
 - ・1kW未満は1kWとして計算させていただきます。
 - ・1kW以上申込は0.1kW単位として下さい。(コンマ2桁は切り上げ願います)
- (9) 各小間への通電は6月4日(木)8:00から順次チェックを行いながら通電いたします。
- (10) 時間外の電気使用については事前に事務局へ報告願います。
- ・原則として時間外は通電停止といたします。
- (11) 動力関係は6月6日(土)のみ17:00に通電停止いたします。
- (12) 各小間の主幹開閉器まではアースを引きますので、必ず展示品にアース配線を出展者側でお願いします。
- (13) 指定業者以外で電気工事を施工される方は業者名(特別装飾の関係で)を事務局へ届けてください。
- (14) 会期中は、電気工事指定業者要員が事務局に常駐しております。
- (15) 漏電の可能性のある機械をご使用になる場合は、必ず電気使用申込書の漏電流値にご記入ください。

(1) 食事に関しては以下をご用意致します。

■福岡サンパレスホテル&ホール 1F 「ラグーン」	(11:00 ~ 16:30)
9F 「銀河」	(11:30 ~ 14:00)
10F 「ラピュタ」	(11:30 ~ 14:00)

■福岡国際センター (キッチンカー)	6月5日(金) (10:30 ~ 17:00)
	6月6日(土) (10:30 ~ 14:00)

「鏝猫食堂」	チーズステーキサンド
「のんびりカフェ」	クレープ
「Mr.タック」	ホットドック
「ルシエル」	佐世保バーガー
「昭和広研」	ラーメン・うどん

■出展者控室(10:30 ~ 16:00)

※出展企業様昼食(お弁当注文表にて事前にご予約をお願いいたします。)

- ・幕の内弁当A(日替り) 1,100円
- ・幕の内弁当B(日替り) 1,300円
- ・ブースに配達致します。

紙パックお茶は、+100円追加でご用意いたします。

(数量限定にて当日販売も行います)

(2) 食券をご用意致しますので、各出展者は予め必要枚数を事務局迄お申し込み下さい。(上記いずれの食堂でもご利用頂けます。)

- イ. 食券は1綴500円券×1枚、100円券×4枚、50円券×2枚の合計1,000円券です。(消費税込)
- ロ. 食券精算で釣銭は出ませんのでお気を付け下さい。
- ハ. 食券使用については、**食券1綴7枚全ての表に社名印・責任者印を捺印の上で使用下さい。**
- ニ. 使用食券枚数は業者より一括して請求されますので、出展者各自でお支払い下さい。
- ホ. 食堂関係の指定業者は(株)福岡サンパレスです。
- ヘ. 食券の申し込み期間 5月7日(木)~5月29日(金)迄。

(注) ①時節柄、食品衛生上、責任の所在を明確にする為に、指定業者の(株)福岡サンパレスが弁当等をご用意いたしておりますので、ご利用をお願い致します。

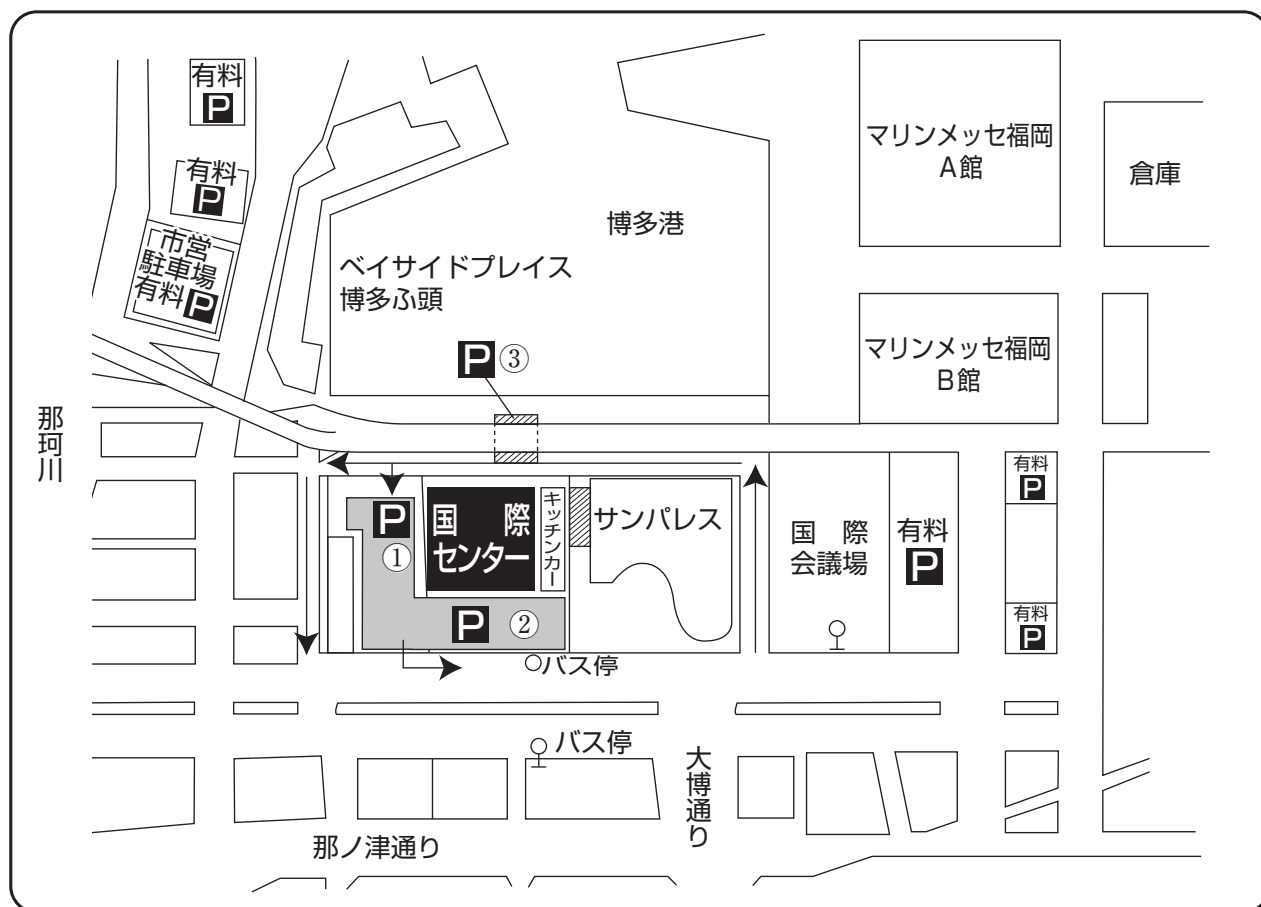
②全館禁煙となっております。(所定の場所にて喫煙下さい。)

③出展者控室をご用意しております。

- (1) 展示会開催中のお客様用駐車場は下図の3ヶ所(①～③)及び有料の市営駐車場、民間駐車場がございます。
- (2) 出展業者向け駐車場はありませんので、周辺の有料駐車場を御利用下さい。
お客様用駐車場(①～③)への駐車は**厳禁です**。
出展者は協力会社への通知(5ページ)の徹底をお願いします。
- (3) 搬入搬出用トラック及び関係車輛の駐車は展示会開催中は厳禁とします。
- (4) 駐車場内での事故に関して実行委員会は一切責任を負いません。
- (5) 近隣の住民に対し迷惑をお掛けしないようお願いします。

以上、駐車場に関しては各社にて徹底通知をお願いします。

駐車場案内図



(1) 火災予防について

- イ. 所定の喫煙所以外での喫煙は固く禁じられておりますのでご注意ください。
(喫煙場所は添付図参照)
- ロ. 終了後は出品物に火気のないことを確認してお帰り下さい。
- ハ. 油類等は所定の場所に所有者明記の上保管して下さい。(添付図参照)
- ニ. 火気の使用は禁止されております。(プロパン、ストーブ類)
- ホ. 消火器設置の義務はありませんが、必要と思われる出展者は持参設置下さい。
- ヘ. 消防法対応危険物等を持ち込みされる出展者は別紙許可届を事務局へ提出下さい。
(メールにて3月25日送信済です)

(2) 廃棄物の処理について

- イ. 事務局でゴミ袋を用意しております。
(燃えるゴミ用は透明、燃えないゴミ用は半透明の2種類)
- ロ. 作業終了後は、自社小間の清掃をして、ゴミ類は通路へ一括して置いて下さい。
- ハ. ごみについては次の4種類に分別して、①～④は毎日自社コマ前の通路に出して下さい。
(ごみの分別にご協力下さい。)
 - ① 燃えるゴミ(ペットボトルを含む一般ごみ)
 - ② ダンボールは束ねて下さい
 - ③ 燃えないゴミ(あき缶、あきビン、インキ缶可) 展示会終了迄に事務局に持参下さい。
 - ④ **ヤレ紙・プリント紙・断裁くず→ヤレ紙置き場の指定の場所へ**
- ニ. ヤレ紙は搬出日6月6日(土)の20:00迄に(添付図参照)指定の場所に置いて下さい。

(3) 臨時電話について

出展者並びに情報産業展参観者のため館内の事務局に会期中、受信専用電話を特設します。
ただし呼出しは商談の妨げになりますので極力携帯電話等をご利用ください。
(事務局電話 TEL 092-271-5501)

(4) 会場案内について

- イ. 出展関係者の方の出入は、開催中C・D搬出入口をご利用下さい。
- ロ. 事務局を館内に設置します。(添付図参照)

(5) 光回線のお申込みについて

国際センターに2回線用意がございます。必要な方は4月30日(木)迄に事務局へお申し込み下さい。(先着順、別途有償)

(6) 集配受付デスク設置について

6月6日(土)15:00よりヤマト運輸集配受付デスクを設置しますので、直接ご相談下さい。
(デスクの場所は添付図参照)

実行委員会指定業者

山中

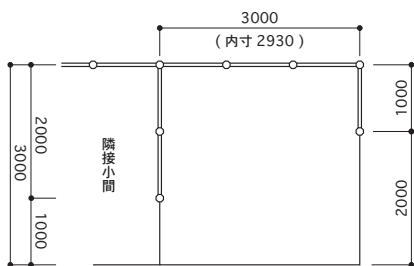
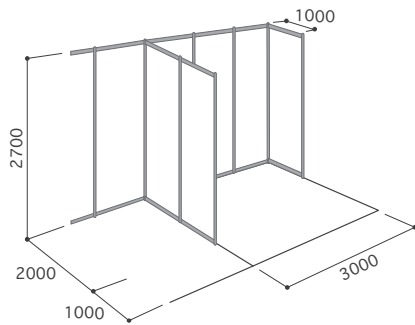
- 搬入出 (株)マルニコーポレーション 担当者(浅賀)
〒813-0062 福岡市東区松島5丁目16番10号
TEL 092-623-0202
FAX 092-622-1539
- 基本装飾及び電気工事 (株)ライトハンズ 担当者(江口・溝田)
〒812-0068 福岡市東区社領1丁目3番2号
TEL 092-621-5508
FAX 092-621-5509
電気工事担当者(株)津留崎電工
- 食堂関係 (株)福岡サンパレス 担当者(野澤)
〒812-0021 福岡市博多区築港本町2番1号
TEL 092-272-1488(総合予約)
FAX 092-271-1988
- 警備・清掃 博多湾環境整備(株) 担当者(穴井)
〒812-0021 福岡市博多区築港本町2-2
福岡国際センター内(防災センター)
TEL 092-271-1723
FAX 092-285-0755
駐車場担当者(米倉)
- 受付・案内 エントリーサービスプロモーション(株)
担当者(白石・永田)
〒810-0001 福岡市中央区天神3丁目6-26
TEL 092-712-4146
FAX 092-721-4692
- 集配 ヤマト運輸(株) 担当者(立石)
〒812-0065 福岡市東区二又瀬7-32
TEL 092-626-8537
携帯 070-8849-5288

■2026 九州印刷情報産業展

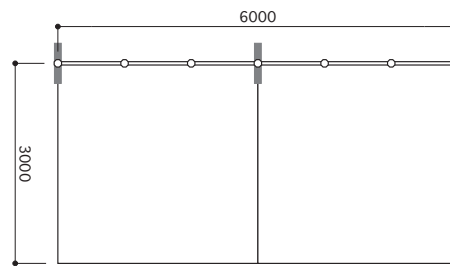
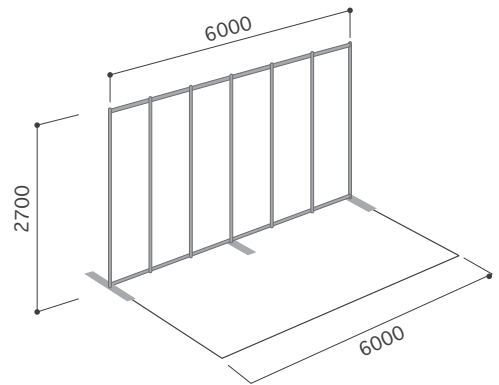
九州サイン&デザインディスプレイショウ/小間形態図

■1F 小間形態

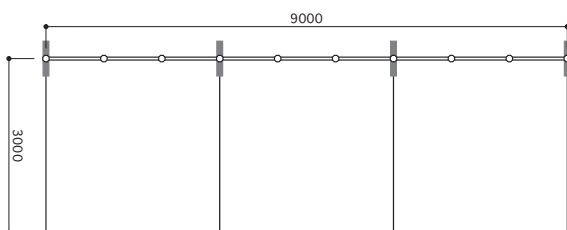
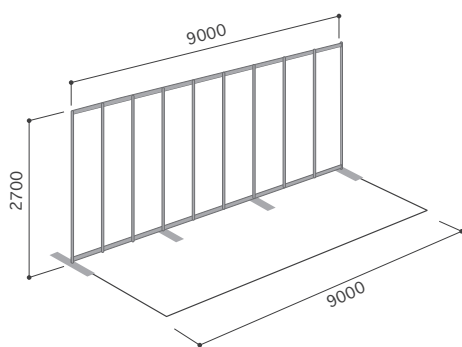
- S小間 (シングル)
- 2F小間形態 (シングル)



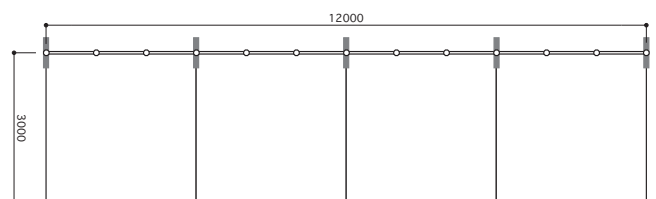
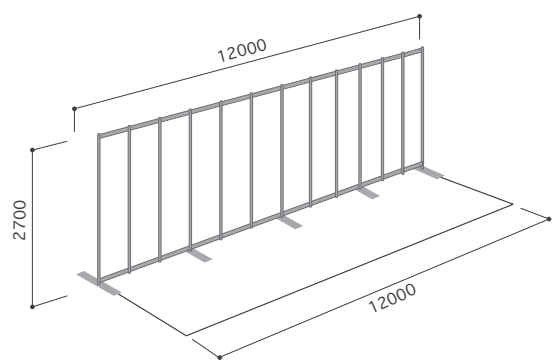
- W小間 (ダブル)



- T小間 (トリプル)



- F小間 (フォース)



展示会スケジュール

日程	スケジュール	搬入出スケジュール
6/3 水 搬入1日目	7:00 スミ出し、資材搬入基礎工事 ↓ 8:00 大型展示機材搬入 ↓ 14:00 小間装飾作業 ※ 搬入の進捗状況により時間が前後する場合があります。 ↓ 18:00 残業 ※ 18:00以降に作業を行う場合は、事務局に残業届をご提出ください。(有料)¥10,000/1時間(税別) ↓ 20:00 ※ 展示会場の都合上、残業は20:00までといたします。	A・B 搬入口 車両乗り入れ搬入 8:00~12:00 C・D 搬入口 手運び、台車による搬入 14:00~17:00
6/4 木 搬入2日目	8:00 資材搬入・小間装飾作業 ↓ 18:00 残業 ※ 18:00以降に作業を行う場合は、事務局に残業届をご提出ください。(有料)¥10,000/1時間(税別) ↓ 20:00 ※ 展示会場の都合上、残業は20:00までといたします。	館内 終日乗り入れ不可 C・D 搬入口 手運び、台車による搬入 8:00~17:00
6/5 金 会期1日目	8:00 出展者入館・出展準備 ↓ 8:15~出展者朝礼 オープニングセレモニー ↓ 10:00 ↓ 展示会開催 10:00~17:00 17:00 残業 ※ 18:00以降に作業を行う場合は、事務局に残業届をご提出ください。(有料)¥10,000/1時間(税別) ↓ 19:00 ※ 会期中の残業は19:00までといたします。	館内 終日乗り入れ不可 ※手運びによる搬入は可能です。 8:00~9:30 (床の養生はしません)
6/6 土 会期2日目 (会期最終日)	9:00 出展者入館・出展準備 ↓ 9:30 ↓ 展示会開催 9:30~16:00 16:00 出展製品の梱包・手運びによる搬出・撤去作業 16:10~出展者終礼 ↓ 17:00 小間装飾撤去作業・資材搬出 ↓ 20:00 ※ 作業時間が20:00までとなりますのでご注意ください。	A・B 搬出口 車両乗り入れ搬出 19:00~20:00 C・D 搬出口 手運び、台車による搬出 16:00~20:00 ※搬出トラックが展示ホールに進入できるのは、19:00以降となりますので、その間は駐車係の誘導に従って、手運びにて搬出作業を行ってください。
6/7 日 搬出・撤去日	9:00 大型展示機材搬出 ↓ 12:00	A・B 搬出口 9:00~12:00

~~~~~ ヌ

モ ~~~~~



## 2026九州印刷情報産業展

- 主催 九州印刷材料協同組合 福岡県印刷工業組合 福岡印刷工業協同組合
- 協賛 九州地区印刷協議会 (一社)日本グラフィックサービス工業会 福岡県支部  
九州G C工業組合 福岡県製本工業組合 福岡印刷若葉会
- 後援 九州経済産業局 福岡県 福岡市 福岡県中小企業団体中央会 福岡商工会議所  
(公財)福岡観光コンベンションビューロー

## 2026九州サイン&デザインディスプレイショウ

- 主催 九州広告美術業組合連合会 (「九広連」 <http://kyukouren.jp/>)
- 後援 経済産業省九州経済産業局 福岡県 佐賀県 長崎県 熊本県 大分県 宮崎県 鹿児島県  
沖縄県 福岡市 北九州市 福岡商工会議所 (一社)九州経済連合会 福岡県職業能力開発協会  
(一社)福岡県技能士会連合会 NPO法人FUKUOKAデザインリーグ (一社)日本空間デザイン協会  
九州支部 (公社)日本サインデザイン協会 (公社)日本サイン協会 全九州ネオン工業協同組合  
福岡広告協会 (一財)福岡コンベンションセンター (公財)福岡観光コンベンションビューロー  
西日本新聞社 (株)総合報道 TNCテレビ西日本 (一社)日本屋外広告業団体連合会  
(一社)日本ディスプレイ業団体連合会